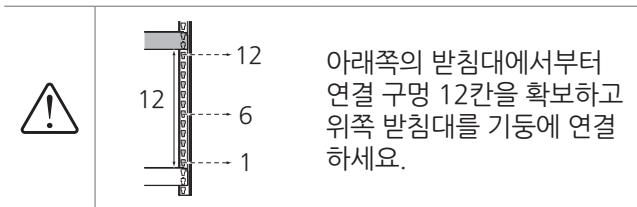
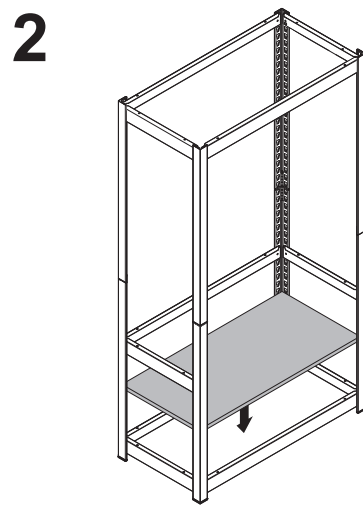
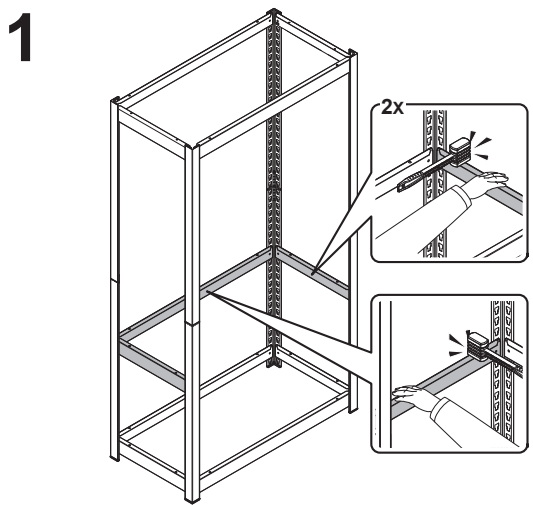
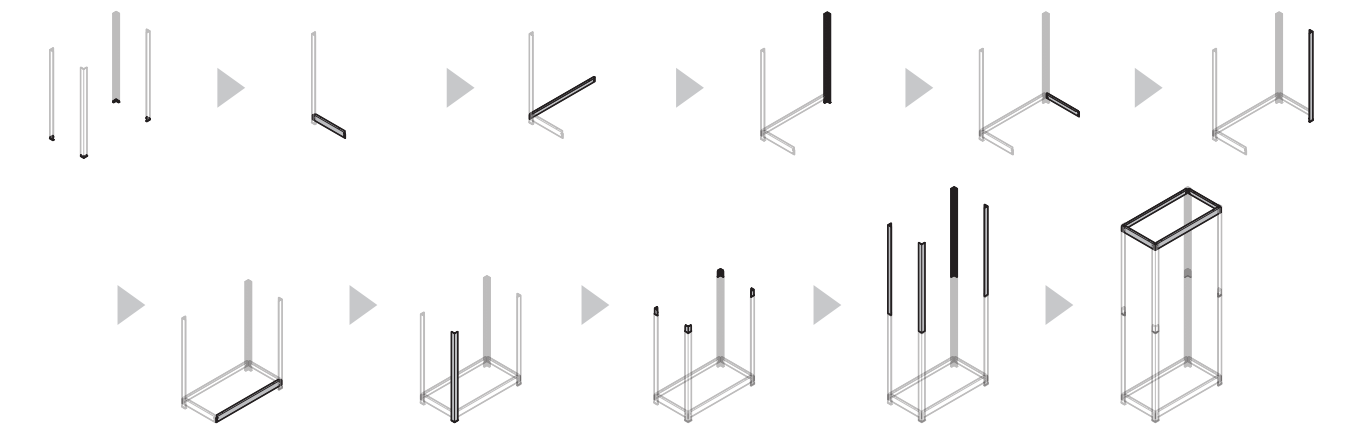


도어형

- 조립 방법의 이미지는 '수납선반장 도어형 800 C (W800XD400XH1500, 4단)' 제품을 기준으로 제작되었습니다.
- 기본 조립 방법 '9~11페이지' 숙지한 다음 조립하세요.
- 모듈 종류에 따라 제품의 구성품이 다를 수 있습니다.



안전주의

설치주의

제품구성

기본조립

기본형

오픈형

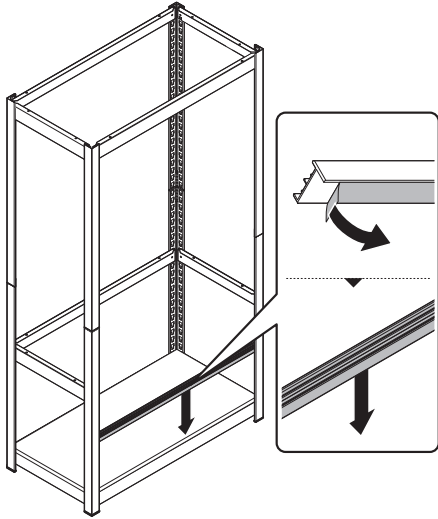
도어형

코너형

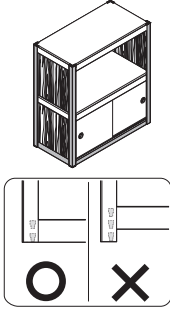
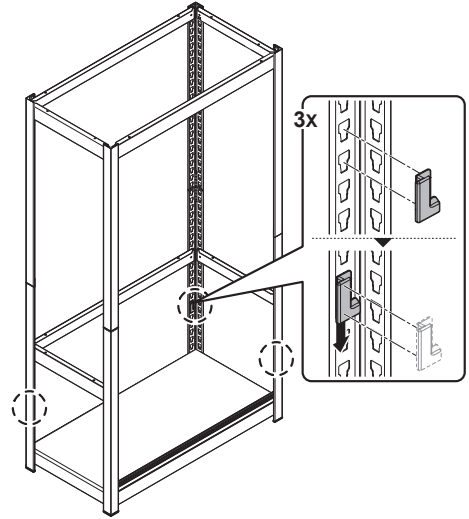
다들중부

변형예

3

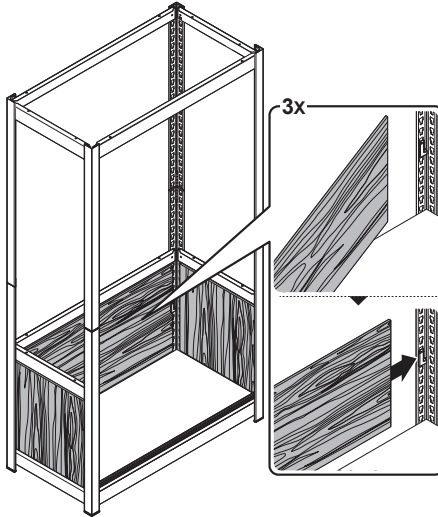


4

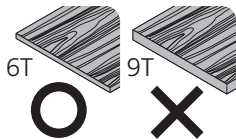
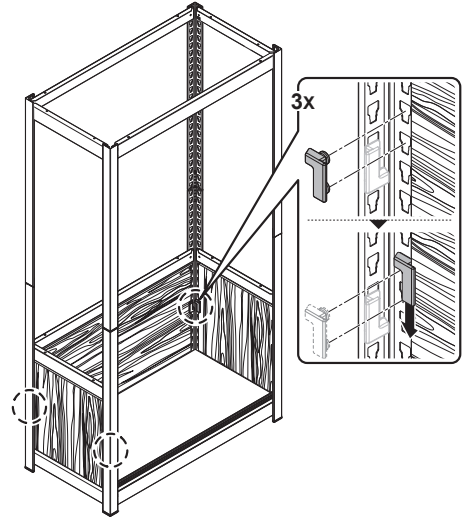


높이가 900mm인 책장 및 선반의 경우 3단 슬라이딩 도어형 수납장 또는 3단 오픈형 수납장으로 조립하려면 반드시 기둥의 첫 번째 홈에 받침대를 연결하세요.

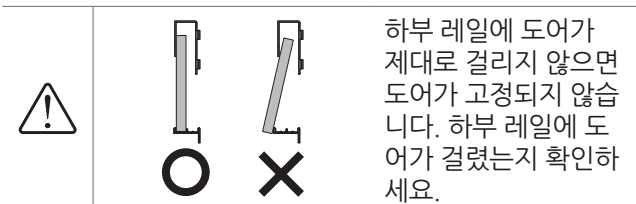
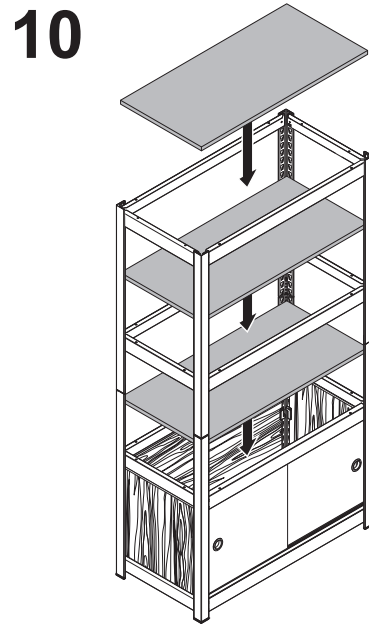
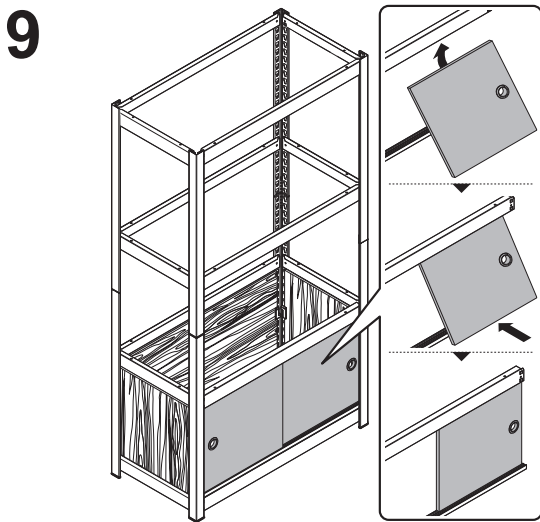
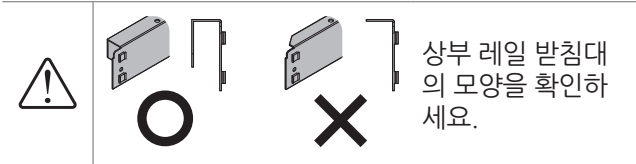
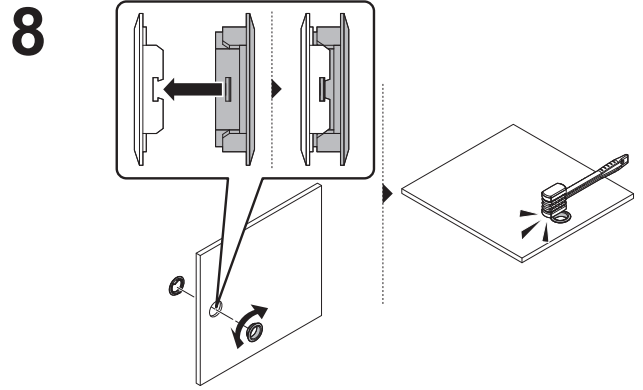
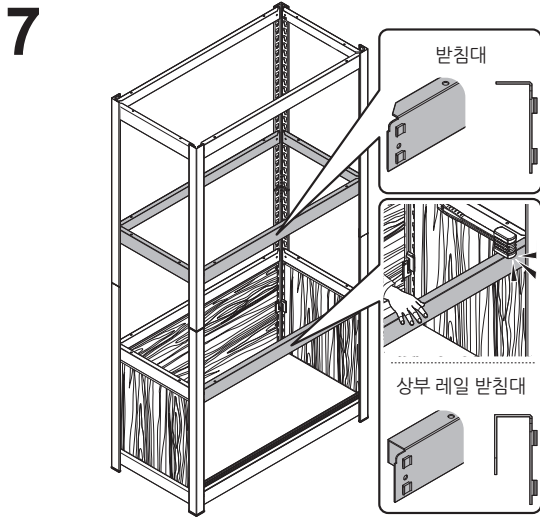
5



6



커버 보드의 두께를 확인하세요.



안전주의

설치주의

제품구성

기본조립

기본형

오픈형

도어형

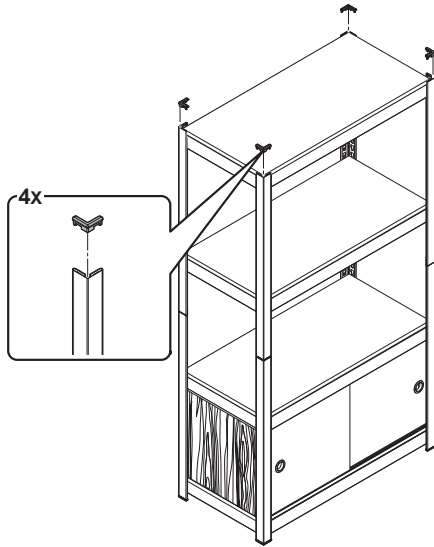
코너형

다들중부

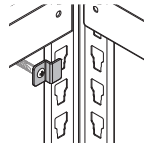
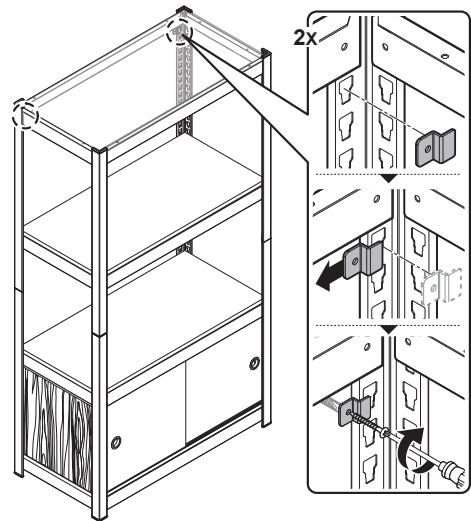
변형예

안전주의
설치주의
제품구성
기본조립
기본형
오른형
도어형
코너형
모듈중부
변형예

11

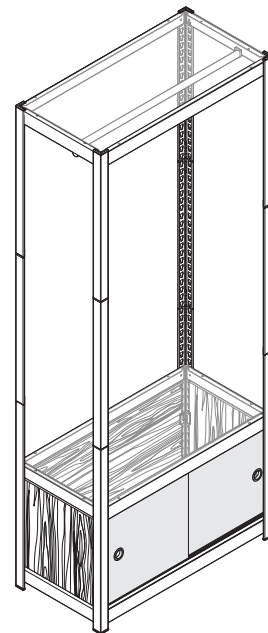
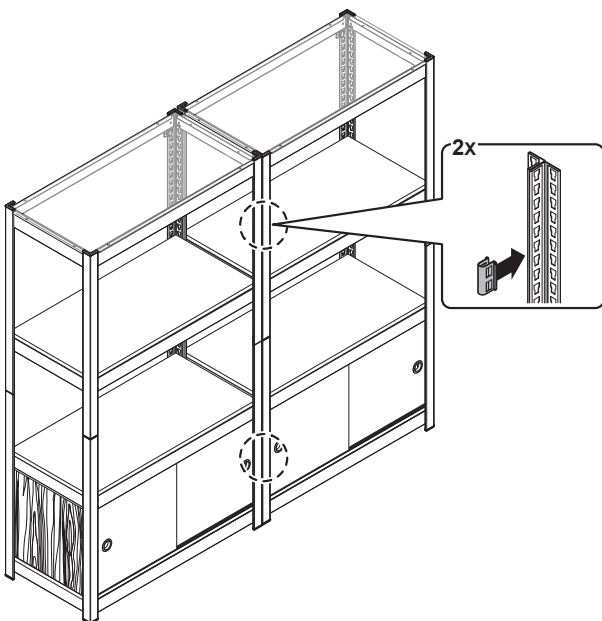


12



제품을 벽면에 고정하여 제품이 앞으로 넘어지지 않도록 예방하세요.

모듈 확장 tip



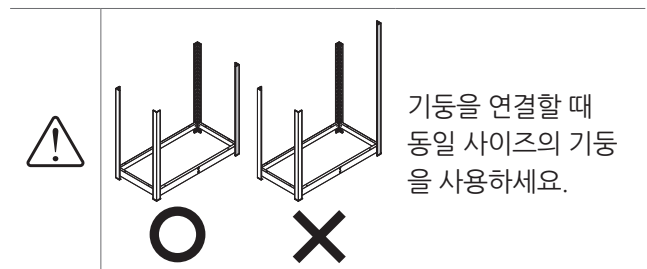
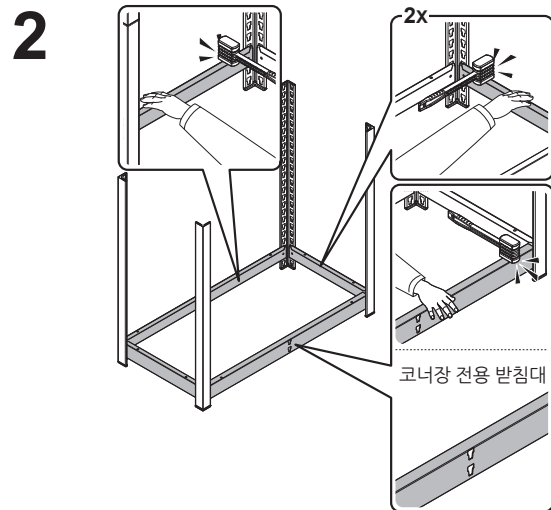
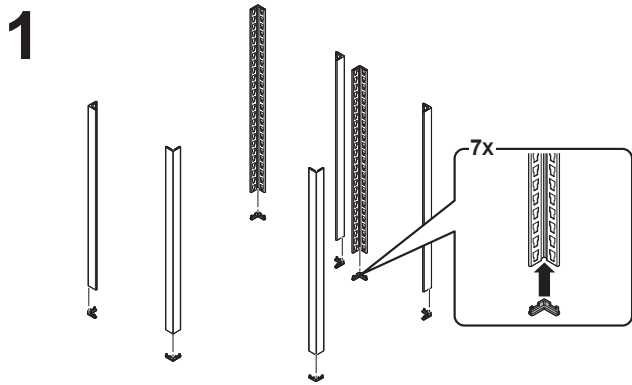
드레스룸의 경우 기둥에 행거 받침대를 연결하고 행거 봉을 끼우세요.



커버가 있는 부분에 기둥 고정 클립을 끼워야 할 경우 6페이지(모듈 확장 및 분리)의 내용을 확인하고 조립하세요.

코너형

- 조립 방법의 이미지는 '수납 선반장 코너형 800(800) C (W800(800)XD400XH1500, 4단)' 제품을 기준으로 제작되었습니다.
- 기본 조립 방법 '9~11페이지' 숙지한 다음 조립하세요.
- 모듈 종류에 따라 제품의 구성품이 다를 수 있습니다.



안전주의

설치주의

제품구성

기본조립

기본형

오픈형

도어형

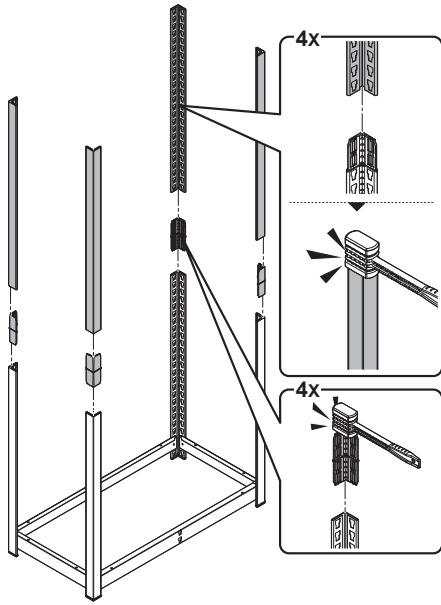
코너형

다들중부

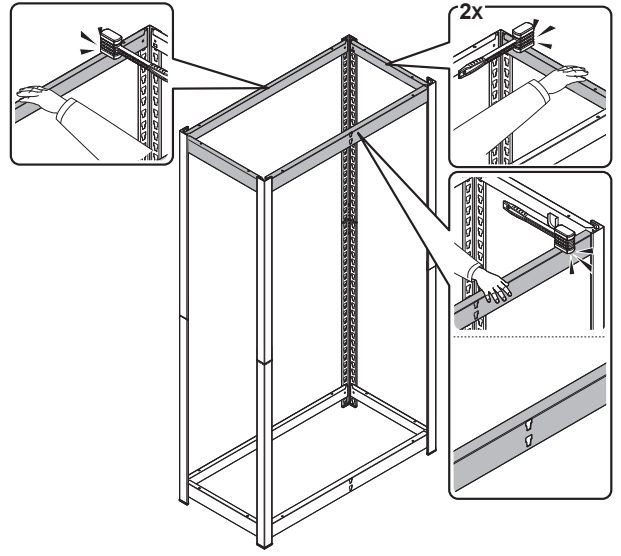
변형예

안전주의
설치주의
제품구성
기본조립
기본형
오픈형
도어형
코너형
모듈종류
변형예

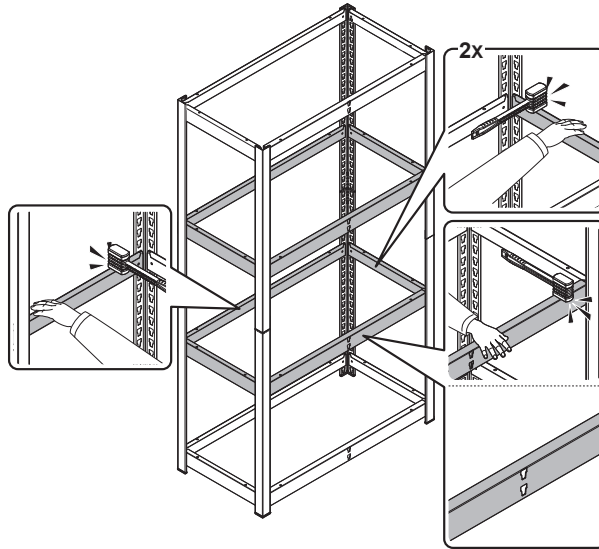
3



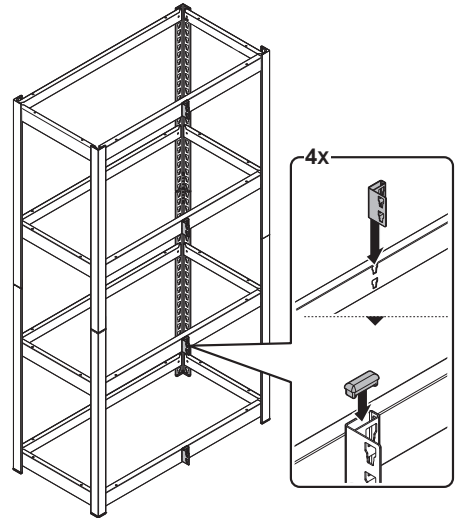
4



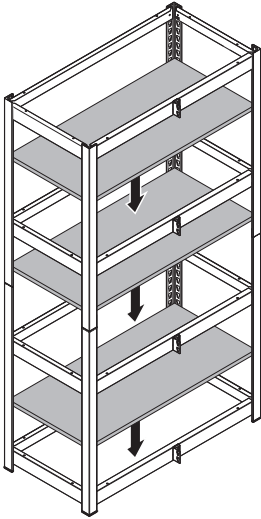
5



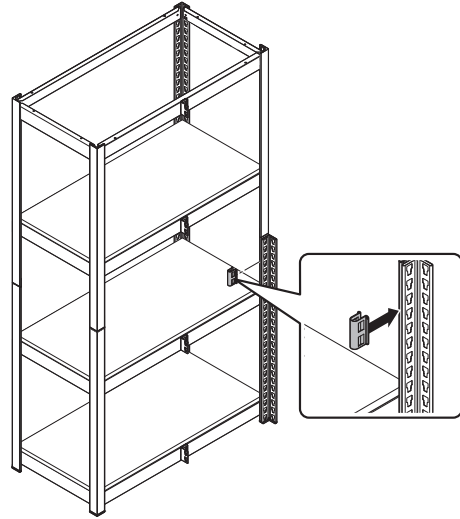
6



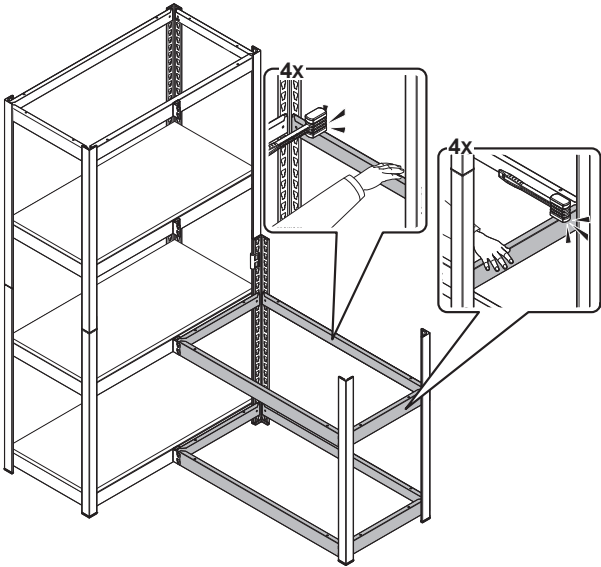
7



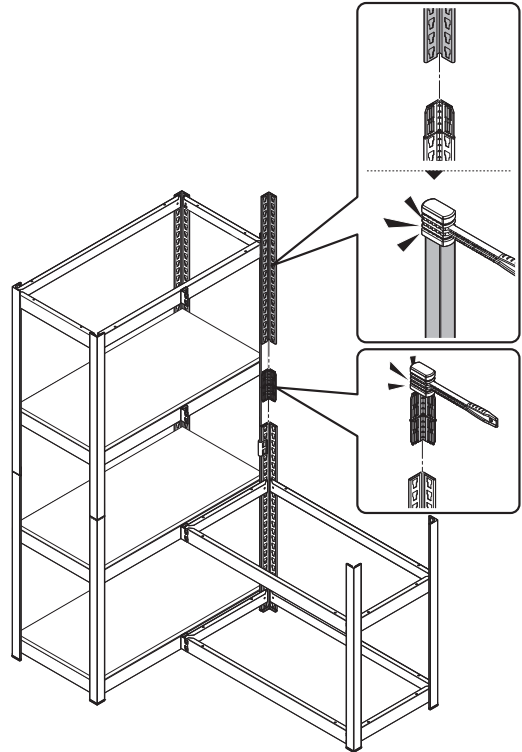
8



9



10



안전주의

설치주의

제품구성

기본조립

기본형

오픈형

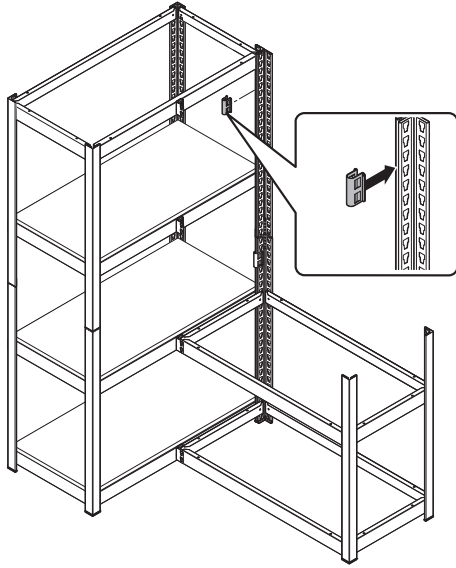
도어형

코너형

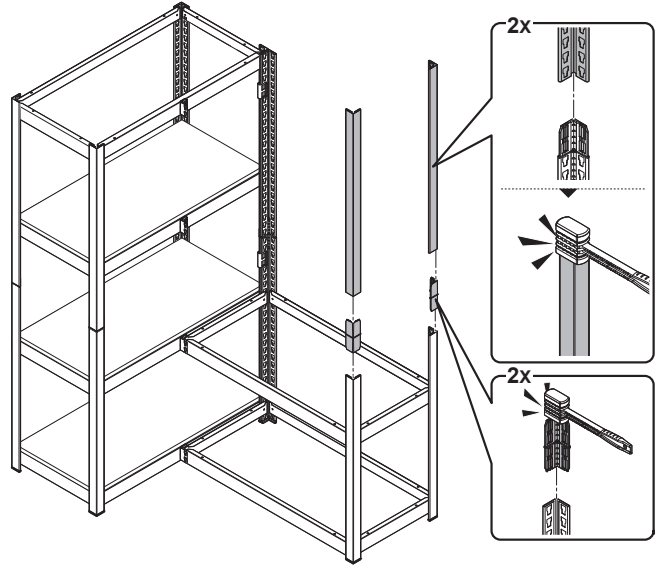
다들중류

변형예

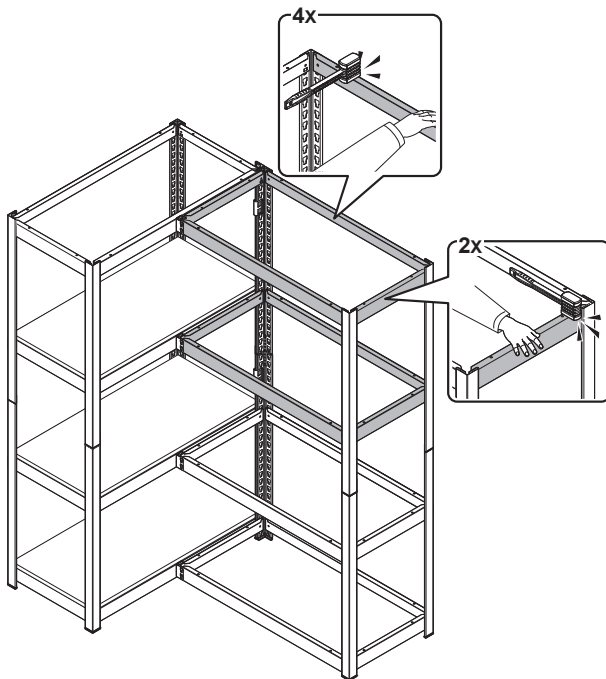
11



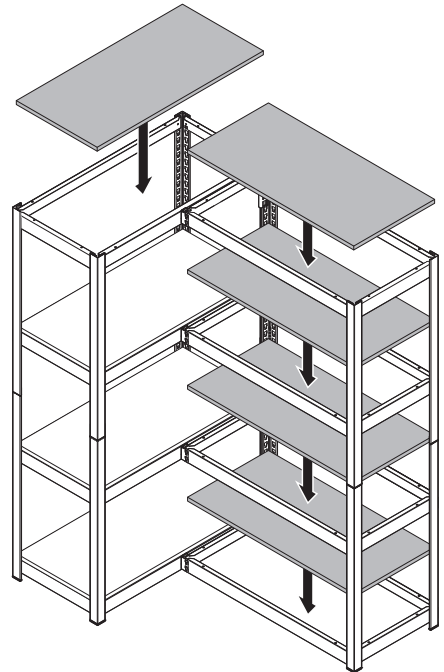
12



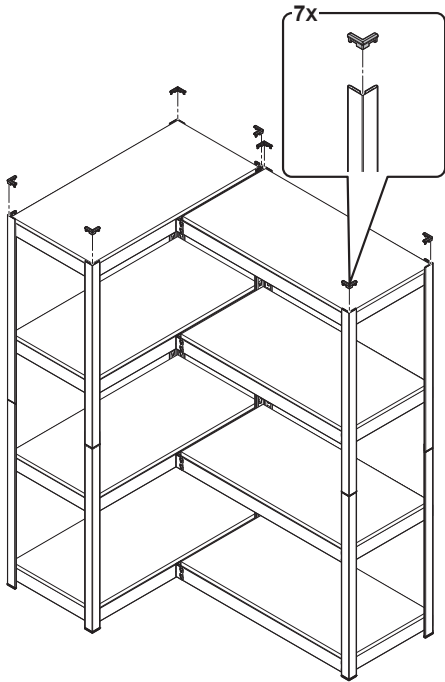
13



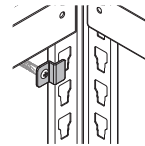
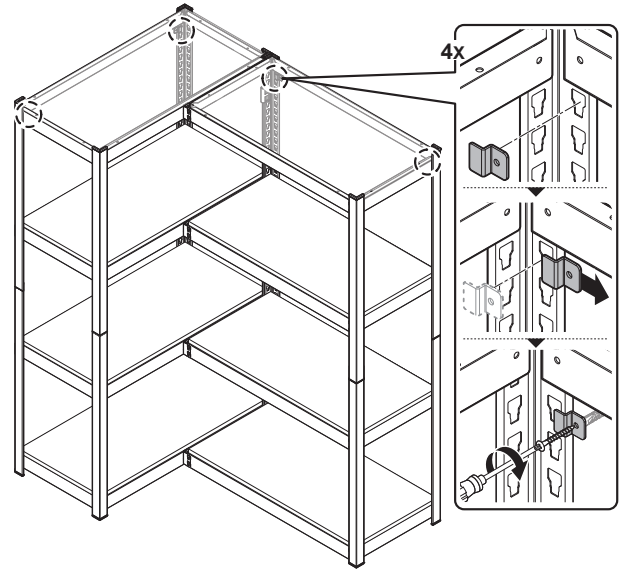
14



15

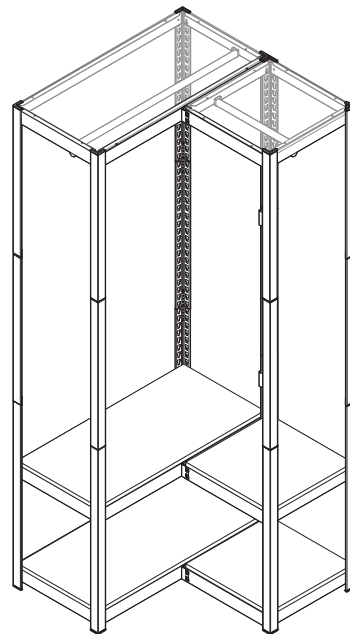
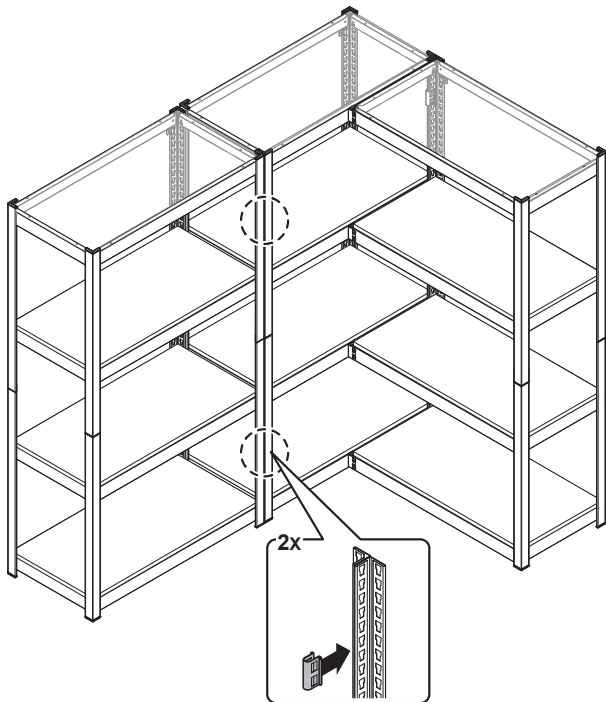


16



제품을 벽면에 고정하여 제품이 앞으로 넘어지지 않도록 예방하세요.

모듈 확장 tip



드레스룸의 경우 기둥에 행거 받침대를 연결하고 행거 봉을 끼우세요.

안전주의

설치주의

제품구성

기본조립

기본행

오픈행

도어행

코너행

모듈종류


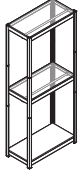
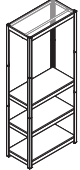
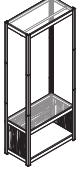
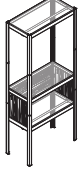
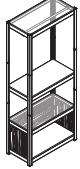

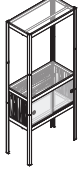
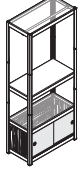
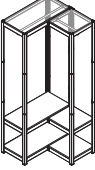
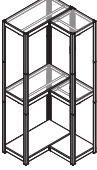
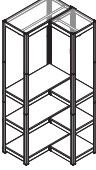
변형예

모듈 종류

- 선반과 행거를 추가 및 교체하거나 선반의 위치를 조정하여 다양한 형태로 조립할 수 있습니다.
- 전체 모듈의 가로 사이즈는 400mm, 800mm, 1200mm의 세 종류로 구성되어 있습니다.
- 전체 모듈의 깊이(폭) 사이즈는 드레스룸과 수납 선반장의 경우 400mm, 책장의 경우 300mm으로 고정되어 있습니다.



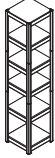
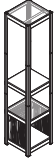
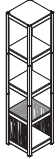
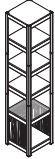
드레스룸 시리즈 (W 800, 1200)

단위: mm

제품 종류	가로(W) 높이(H)	A	B	C
		1950 (750+600+600)		
		3단(봉1개)	3단(봉2개)	4단(봉1개)
기본형	800			
	1200			
오픈형	800			
도어형	800			
코너형	800			

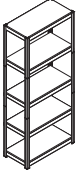
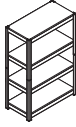
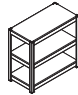
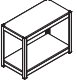








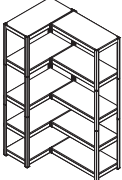
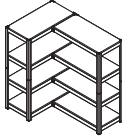
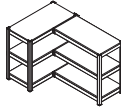
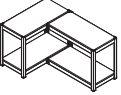
드레스룸 시리즈 (W 400)

단위: mm

제품 종류	가로(W)	높이(H)	A	B	C
			1950 (750+600+600)		
			4단(봉1개)	5단	6단
기본형	400				
오픈형	400				

수납 책장 및 수납 선반장 시리즈

단위: mm

제품 종류	가로(W)	높이(H)	A	B	C	D	E	F	G
			1950 (750+600+600)	1800 (900+900)	1500 (750+750)	1200 (600+600)	900	750	600
			5단		4단		3단		2단
기본형	800								
	400								
	1200								
오픈형	800								
	400								
도어형	800								
코너형	800								

안전주의

설치주의

제품구성

기본조립

기본형

오픈형

도어형

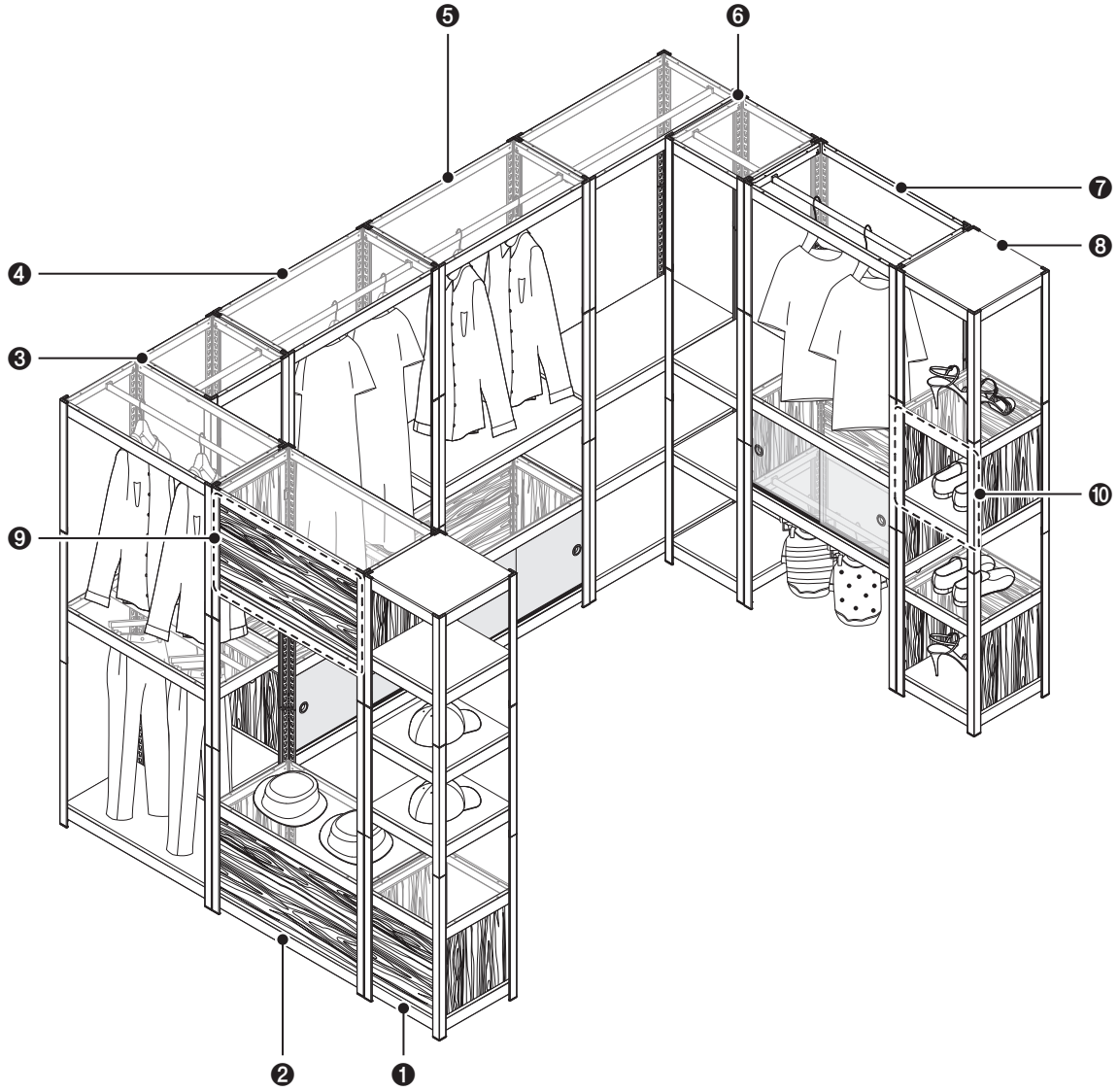
코너형

다목적부분

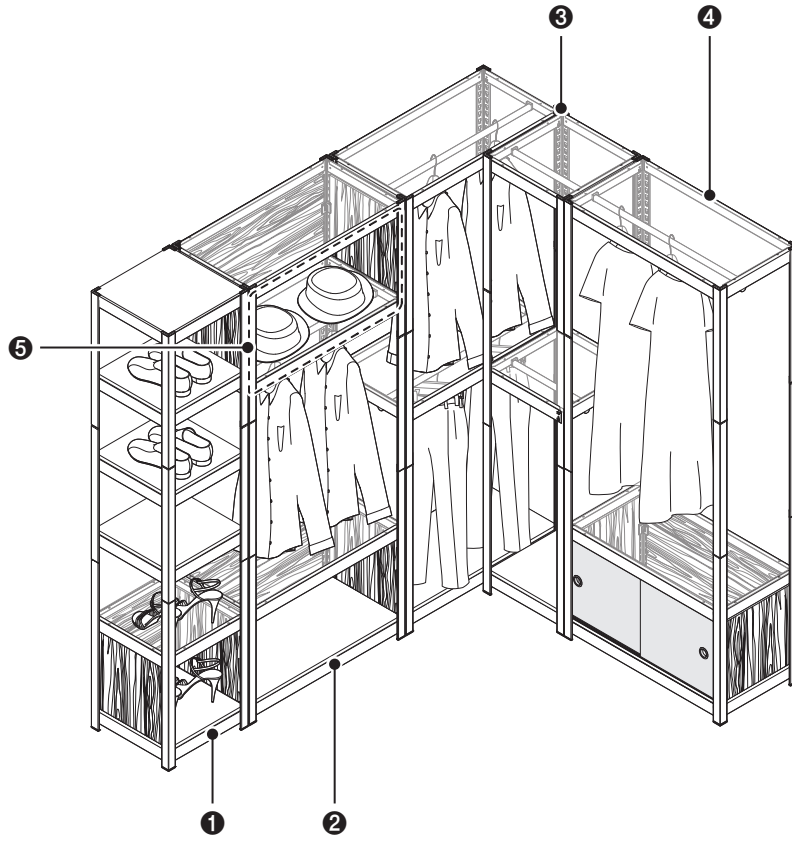
변형예

변형 예

■ 드레스룸



번호	시리즈명	품명	사이즈(가로X깊이X높이)
1	드레스룸 시리즈	오픈형 400 C	400X400X1950, 6단
2		오픈형 800 C	800X400X1950, 4단(봉1개)
3		코너형 800(400) B	800(400)X400X1950, 3단(봉2개)
4		도어형 800 A	800X400X1950, 3단(봉1개)
5		도어형 800 C	800X400X1950, 4단(봉1개)
6		코너형 800(400) C	800(400)X400X1950, 4단(봉1개)
7		도어형 800 B	800X400X1950, 3단(봉2개)
8		오픈형 400 B	400X400X1950, 5단
9	액세서리 시리즈	오픈장 추가 (800X400) A형	800X400
10		오픈장 추가 (400X400) A형	400X400



번호	시리즈명	품명	사이즈(가로X깊이X높이)
1	드레스룸 시리즈	오픈형 400 C	400X400X1950, 6단
2		오픈형 800 C	800X400X1950, 4단(봉1개)
3		코너형 800(400) B	800(400)X400X1950, 3단(봉2개)
4		도어형 800 A	800X400X1950, 3단(봉1개)
5	액세서리 시리즈	오픈장 추가 (800X400) A형	800X400

안전주의

설치주의

제품구성

기본조립

기본형

오픈형

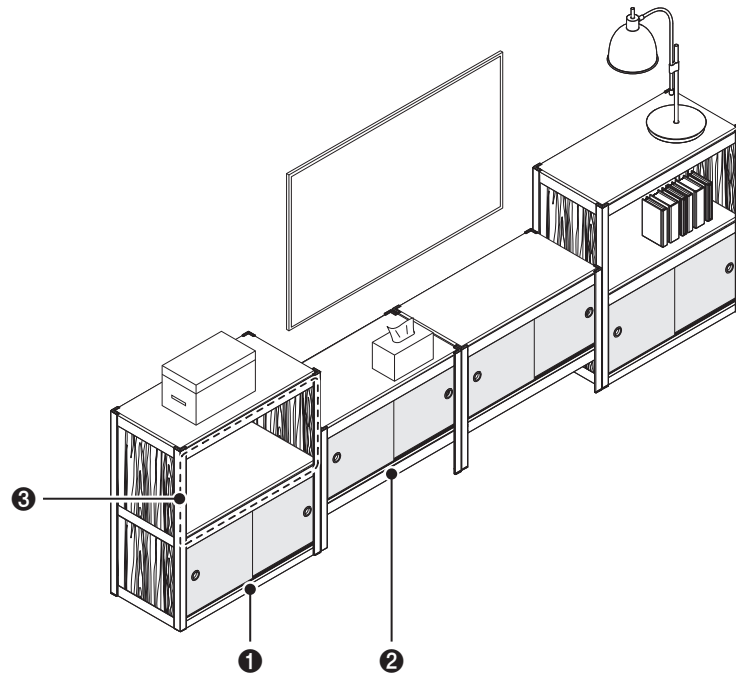
도어형

코너형

모듈종류

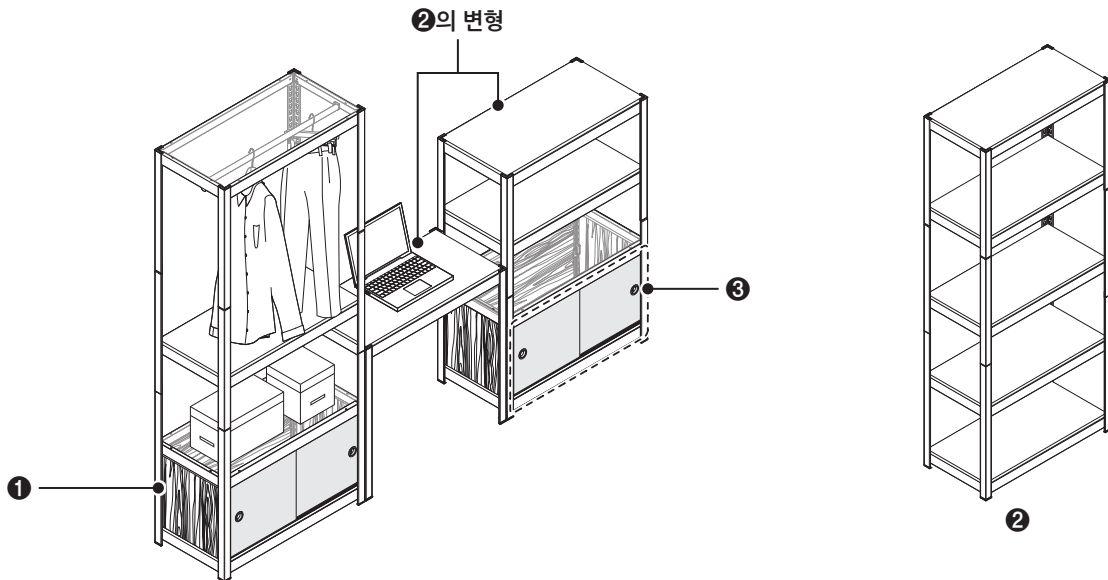
변형예

■ 거실장



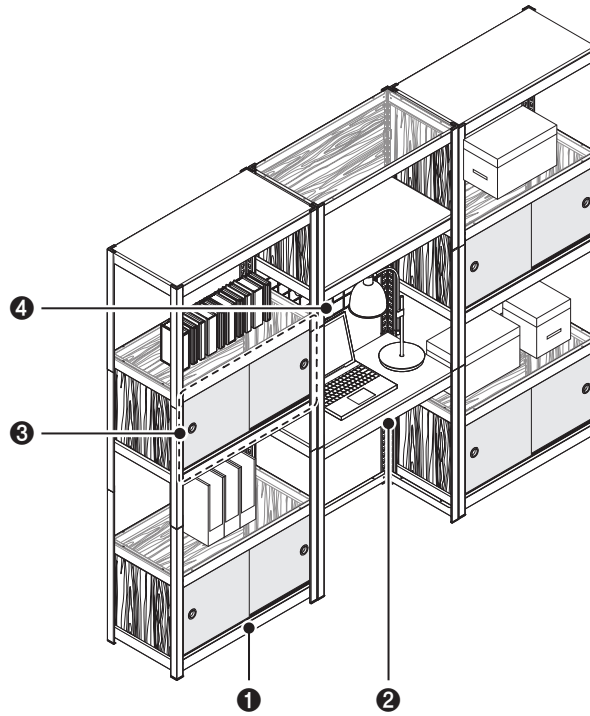
번호	시리즈명	품명	사이즈(가로X깊이X높이)
1	수납 선반장 시리즈	도어형 800 E	800X400X900, 3단
2		도어형 800 G	800X400X600, 2단
3	액세서리 시리즈	오픈장 추가 (800X400) A형	800X400

■ 침실



번호	시리즈명	품명	사이즈(가로X깊이X높이)	비고
1	드레스룸 시리즈	도어형 800 C	800X400X1950, 4단(봉1개)	
2	수납 선반장 시리즈	기본형 800 A	800X400X1950, 5단	제품의 기둥을 분리하면 높이 750mm의 책상과 높이 1200mm의 선반으로 변형 가능
3	액세서리 시리즈	도어장 추가 (800X400) A형	800X400	

■ 서재



번호	시리즈명	품명	사이즈(가로X깊이X높이)	비고
1	수납 책장 시리즈	도어형 800 B	800X300X1950, 5단	
2		오픈형 800 B	800X300X1950, 5단	선반 2개 제거 후 미니 테이블로 변형
3	액세서리 시리즈	도어장 추가 (800X400) A형	800X400	
4		메쉬보드세트 A형	800X400	

제품 사양

항목	사양
색상	화이트/블랙
재질	<ul style="list-style-type: none"> 기둥/받침대/상부 레일 받침대/코너장 연결 브래킷/코너장 전용 받침대/메쉬보드/일자 후크/이름표/조절좌 브래킷/벽 고정 브래킷/기둥 고정 클립/행거 받침대(좌, 우): STEEL 기둥 연결 브래킷/도어 핸들: PP 조절좌: PP+STEEL 칼블럭 세트: PE+STEEL 하부 레일/메쉬보드 브래킷/레일 디바이더 브래킷/커버 고정 브래킷: ABS 코너장 캡/안전좌: 엘라스토머 행거 봉/레일 디바이더 /S자 후크: 스테인레스강 선반/커버(뒤, 옆)/도어: MDF E0
최대 적재 무게	분산 하중 120kg
제조사	(주)영진산업




- 조립 설명서를 보기 전에 QR코드를 이용하여 조립 동영상을 확인하세요.
- 동영상 속 구성은 제품과 다를 수 있습니다.

 홈페이지



 페이스북



 인스타그램

